

Česká republika

Pokyny před instalací interiérového obkladu

Instalace dekoračních panelů je jednoduchá. Můžete je lepit na rovný a čistý povrch (obr.1) nebo je uchytit na dřevěný rošt (obr.2) pomocí kovových spon, hřebíků, šroubů nebo lepidla. Do místností a prostorů s vyšší vlhkostí používejte nerezové materiály. Panely můžete instalovat horizontálně (obr.3) nebo vertikálně (obr.4).

V případě montáže na dřevěný rošt, musí být rošt instalován v opačném směru jako panely (obr. 3 a 4). použití roštu také umožňuje využití dodatečné izolace (např. minerální vlny) s cílem zlepšit tepelně-akustickou izolaci pokryté plochy.

Instalace

1. Přiložte dva panely proti sobě, abyste mohli sladit texturu jednotlivých panelů. Pokud je to nutné, přesah panelů seřízněte (obr.6). Tento krok opakujte v průběhu celé instalace.
2. Před uchycením prvního panelu přezkontrolujte, zda je panel kolmo (obr.7).
3. Jednotlivé panely vždy spojujte zasunutím nového panelu do drážky předchozího, již uchyceného, panelu (obr.7).
4. Využítě dokončovacích lišt podle obr 8. Pomocí nařiznutí zadní části panelů můžete vytvořit vnitřní a vnější roh (obr.9).

Údržba a péče

Panely doporučujeme čistit pomocí hadříku (žínky) a mýdlové vody. Je zakázáno použití rozpouštědel nebo jiných látek, které mohou poškodit panel.

Slovensko

Pokyny pre inštaláciu interiérového obkladu

Inštalácia dekoračných panelov je jednoduchá. Môžete ich lepiť na rovný a čistý povrch (obr.1) alebo ho uchytíť na drevený rošt (obr.2) pomocou kovových spon, klincov, skrutiek alebo lepidla. Do miestností a priestorov s vyššou vlhkosťou používajte nerezové materiály. Panely môžete inštalovať horizontálne (obr.3) alebo vertikálne (obr.4). V prípade montáže na drevený rošt, musí byť rošt inštalovaný v opačnom smere ako panely (obr. 3 a 4). Použitie roštu tiež umožňuje využitie dodatočnej izolácie (napr. minerálne vlny) s cieľom zlepšiť tepelno-akustickú izoláciu pokrytej plochy.

Instalácia
1. Priložte dva panely proti sebe, aby ste mohli zladit' textúru jednotlivých panelov. Ak je to nutné, presah panelov zrežte (obr.6). Tento krok opakujte v priebehu celej inštalácie.

2. Pred uchycením prvého panelu prekontrolujte, či je panel kolmo (obr.7).
3. Jednotlivé panely vždy spájajte zasunutím nového panela do drážky predchádzajúceho, už uchyceného, panelu (obr.7).
4. Využítě dokončovacích lišt podľa obr 8. Pomocou narezaní zadnej časti panelov môžete vytvorit' vnútorné či vonkajšie rohy (obr.9).

Údržba a starostlivosť

Panely odporúčame čistiť pomocou handričky (žínky) a mydlovej vody. Je zakázané použitie rozpúšťadiel alebo iných látok, ktoré môžu poškodiť panel.

FRANÇAIS

Indications de la préinstallation

Les lambris décoratifs en PVC de la ligne «MARMO» sont simple à installer : ils peuvent être collés directement sur la surface (illustration 1), si c'est égal et nettoie, ou peuvent être fixés sur l'appui approprié en bois (illustration 2), avec les agrafes métalliques, des ongles, des vis ou la colle. On lui recommande pour l'application des panneaux l'utilisation du matériel inoxydable en présence des salles avec beaucoup d'humidité. L'application des panneaux sur la surface à couvrir peut être horizontale (illustration 3) ou verticale (illustration 4) : si les foyers d'installation prevent l'utilisation des entretoises en bois, ceux-ci devront être appliqués de la manière opposée de l'installation du panneau (illustration 3 et 4). L'utilisation des appuis d'entretoise donne la possibilité à employer un produit plus isolant (par exemple laine de roche) afin d'améliorer l'isolement thermique-acoustique de la surface couverte (illustration 5).

L'installation

1. Élaborant deux panneaux un contre l'autre pour trouver l'alignement correct de la conception de la texture: coupez au besoin l'extrémité du correspondant de panneau pas (illustration 6). Cette procédure devra être tenu dans la considération pendant toute la phase d'assemblage.
2. Appliquez le premier panneau sur la surface pour vérifier perpendiculairement avant d'effectuer l'application (illustration 7)
3. Continuant l'assemblage fixant le côté masculin du panneau à côté du côté femelle du panneau précédemment fixé (illustration 7)
4. Employez les profils de finition (illustration 8): RA200 (a), RA201 (b), RA202 (c), RA100 (d), RA110 (e), RA120 (f), RA130 (g), RA203 (h). En outre il est possible employer le même panneau du couvert pour créer des angles intérieurs ou externes en coupant de coupeur l'arrière du panneau (illustration 9)

Entretien et soin :

On lui recommande pour nettoyer l'utilisation d'un tissu ou d'une éponge atténuée dans la solution de l'eau avec du savon doux. On l'interdit l'utilisation du dissolvant ou de n'importe quel produit qui peut endommager le panneau.

DEUTSCH

Anweisung für die Vorinstallation

Die Wand, die Verkleidungen in PVC der Ausführung «MARMO» verziert, sind einfach anzubringen: sie können direkt auf eine Oberfläche geklebt werden (Abbildung 1), wenn dies gleichmäßig und sauber ist, oder auf Unterlattung aus Holz (Abbildung 2), mit Heftklammern, Nägeln, Schrauben oder Kleber. Für Feuchträume wird empfohlen, das Befestigungsmaterial aus rostfreiem Edelstahl verwendet wird. Die Montage der Wand-Verkleidungen kann horizontal (Abbildung 3) oder auch vertikale (Abbildung 4) erfolgen: wenn die Montage auf einer Unterlattung erfolgt, muss diese immer entgegen der Wandpaneel montiert werden (Abbildung 3 und 4). Der Gebrauch von einer Unterlattung ermöglicht, eine Isolation z.B. durch Dämmwolle um thermische sowie akustische Vorteile zu erhalten (Abbildung 5).

Installation

1. Prüfen Sie vor Montage Paneel für Paneel, um die richtige Ausrichtung des Beschaffenheit zu finden: schneiden Sie bei Bedarf die nicht übereinstimmenden Teile (Abbildung 6).
2. Dieser Montageschritt muss während der gesamten Montage wiederholt werden
3. Vor der Fixierung des ersten Profils muss überprüft werden, ob das Profil in der Waage ist (Abbildung 7)
3. Fahren Sie mit der Montage fort, indem Sie jeweils Nut und Feder verbinden und die Feder nach jedem Paneel fixieren (Abbildung 7).
4. Verwenden Sie die Endprofile (Abbildung 8): RA200 (a), RA201 (b), RA202 (c), RA100 (d), RA110 (e), RA120 (f), RA130 (g), RA203 (h). Ausserdem ist es möglich, die Verkleidung als Innen- und Außenbeckprofil zu benutzen. Schneiden Sie hierfür mit einem Teppichmesser die Rückseite der Verkleidung leicht ein um diese dann zu knicken. (Abbildung 9).

Pflegehinweis

Für das Säubern der Profile wird empfohlen, das ein feuchtes Tuch oder Schwamm verwendet wird, Nur mit haushaltsüblichen Reiniger verwenden; Keine aggressiven Reiniger, oder Lösungsmittel verwenden, da diese das Produkt beschädigen.

RUMANIAN

Indicatiile pre instalare

Lambrurile din PVC - Gama «MARMO» se monteaza usor; se pot aplica direct pe suprafata dorita (fig.1), daca aceasta este plana, sau pe baghete de lemn (fig.2) cu capse metalice, suruburi sau adeziv (silicon). Pentru ambiente cu umezala se recomanda utilizarea sistemelor de fixare inoxidabile.

Aplicarea se poate face orizontal (fig.3) sau vertical (fig.4); daca aplicarea se face pe distantiere (baghete de lemn), acestea se vor aseza in sensul opus placii de lambruu (fig.3 si fig.4). Montajul pe baghete de lemn permite aplicarea de materiale izolante, termo-acustice intre perete si placa de lambruu (fig.5).

Instalare

1. Imbinati doua placii astfel incat sa continue alinierea exacta a imaginii (fig.6). Se va tine cont de acesta procedura pentru toata suprafata.
2. Aplicati prima placa pe suprafata de acoperit verificand perpendicularitatea exacta inainte de a o fixa (fig.7).
3. Continuatii montajul incastrand partea "mas" a placii de partea "baba" a placii precedente (fig.7).
4. Utilizati accesoriile de finisa (fig.8): RA200 (a), RA201 (b), RA202 (c), RA100 (d), RA110 (e), RA120 (f), RA130 (g), RA203 (h). In plus placa se poate folosi si pentru crearea de unghiuri interne sau externe, prin taierea cu un cater a nervurii din partea posterioara a acesteia (fig.9).

Intretinere si curatare

Pentru curatat se recomanda folosirea unei carpe sau unui burete imbibate in solutie de apa cu detergent non-abraziv. Nu se recomanda folosirea solventilor si a produselor degresante foarte agresive.

ESPAÑOL

Indicaciones de la preinstalación

Los paneles decorativos en PVC de la línea «MARMO» son simples de instalar pueden ser pegados directamente en la superficie (figura 1), (el soporte debe de estar seco y liso) o ser fijados sobre listones de madera (figura 2), en zonas de mucha humedad deberemos utilizar tornilleria en acero inox los paneles se pueden instalar de forma vertical u orizontal (figura 3) o la vertical (figura 4); los listones de madera se deben de colocar en sentido opuesto al de los panel de pvc (figura 3 y 4). La colocacion sobre listones de madera nos permite aumentar el aislamiento de los soportes (por ejemplo lana de la roca) (figura 5)..

Instalación

1. Presentaremos dos paneles uno contra el otro para encontrar la alineación correcta del diseño del textura; si fuera necesario cortaremos la extremidad del correspondiente del panel no (figura 6). Este procedimiento tendrá llevarse a cabo en los siguientes paneles durante toda la fase de la ensamble (figura 2)
2. Coloque el primer panel para comprobar la perpendicular antes de colocar (figura 7)
3. Comproveremos el ensamble que fija el lado masculino con el lado femenino del panel (figura 7)
4. Utilice los perfiles (figura 8): RA200 (a), RA201 (b), RA202 (c), RA100 (d), RA110 (e), RA120 (f), RA130 (g), RA203 (h). Además es posible utilizar el mismo panel de cubrir para crear ángulos internos o externos cortando la parte posterior del panel (figura 9).

Mantenimiento y cuidado

Se recomienda para limpiar el uso de un paño o de una esponja humedecida en la solución de la agua con el jabón suave. Se prohíbe el uso del solvente o de cualquier producto que pueda dañar el panel.

ITALIANO

Indicazioni di pre-installazione

I pannelli di rivestimento in PVC della linea «MARMO» sono semplici da installare: possono essere incollati direttamente sulla superficie (fig. 1), se questa è regolare e pulita, o fissati su appositi profili di supporto in legno (fig. 2), con punte metalliche, chiodi, viti o colle. L'utilizzo di sistemi di fissaggio in materiale inossidabile è consigliato per le applicazioni dei pannelli in ambienti molto umidi.

L'applicazione dei pannelli sulla superficie da rivestire può essere orizzontale (fig. 3) o verticale (fig. 4): se l'installazione prevede l'ausilio di elementi distanziali in legno, questi dovranno essere applicati nel verso contrario a quello di montaggio dei pannelli (fig. 3 e fig. 4).

L'installazione su supporti distanziali permette altresì la possibilità di applicare ulteriori elementi isolanti (ad. es. lana di roccia) per migliorare l'isolamento termico-acustico della superficie rivestita (fig. 5).

Installazione

1. Accostare due pannelli l'uno contro l'altro in modo da rilevare il corretto allineamento della trama: se necessario tagliare l'estremità del pannello non corrispondente (fig. 6). Questa procedura dovrà essere tenuta in considerazione durante tutta a fase di montaggio.
2. Applicare il primo pannello alla superficie da rivestire verificando l'orizzontalità prima di effettuare il fissaggio (fig. 7)
3. Continuare il montaggio incastrando la parte maschio del pannello contiguo a quella femmina del pannello precedentemente fissato (fig. 7).
4. Utilizzare i profili di finitura (fig. 8): RA200 Profilo terminale e angolo esterno (a), RA201 Angolo interno (b), RA202 Profilo di giunzione (c), RA100 Terminale di finitura (d), RA110 Paraspigolo (e), RA120 Doppio angolo (f), RA122 Terminale mod. 122 (g), RA173 Paraspigolo mod. 173 (h), RA218 Battiscopa mod. 218 (i), RA130 Perimetrale per controsoffitti e angolo interno (j), RA203 Perimetrale e profilo cornice (k). E' inoltre possibile utilizzare il medesimo pannello di rivestimento per creare angoli interni o esterni, snervando con un cutter il pannello nella sua parte posteriore (fig. 9).

Manutenzione e pulizia

Per la pulizia si consiglia l'uso di un panno o una spugna inumidita in una soluzione di acqua e detersivo non abrasivo. Deve essere evitato l'uso di solventi e di agenti sgrassanti particolarmente aggressivi.

ENGLISH

Indications of pre-installation

The wall decorating panels in PVC of the line «MARMO» are simple to install: they can be glued directly on the surface (illustration 1), if this is even and clean, or fixed on proper support in wood (illustration 2), with metallic staples, nails, screws or glue. It is recommended for the application of the panels the use of stainless material in presence of rooms with a lot of humidity. The application of the panels on the surface to cover can be horizontal (illustration 3) or vertical (illustration 4): if the installation forces the use of spacers in wood, these will have to be applied in the opposite way of the installation of the panel (illustration 3 and 4). The use of spacer supports gives the possibility to use more insulating product (for example rock wool) in order to improve the thermal-acoustic isolation of covered surface (illustration 5).

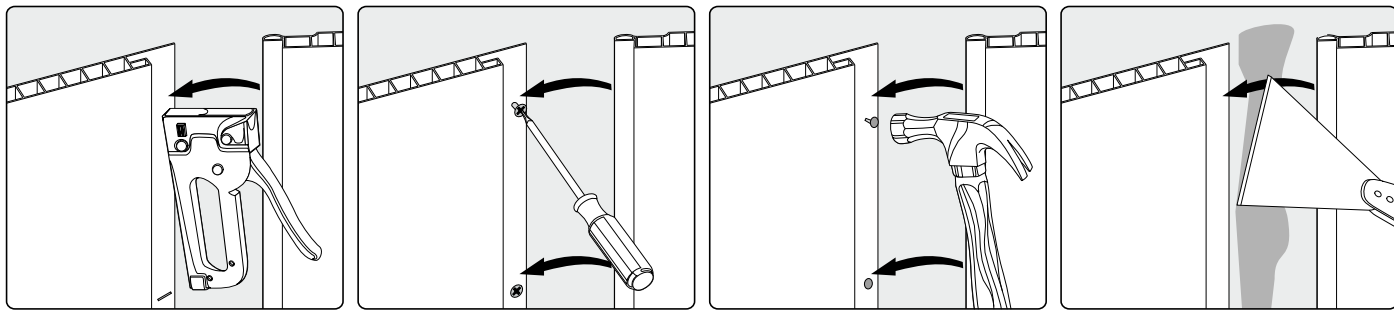
Installation

1. Draw up two panels one against the other to find the correct alignment of the design of the texture: if necessary cut the extremity of the pannello non corrispondente (illustration 6). This procedure will have to be held in consideration during all the phase of assembly.
2. Apply the first panel on the surface to check the perpendicularly before carrying out the fixing (illustration 7)
3. Continuing the assembly fixing the male side of the panel next to the female side of the panel previously fixed (illustration 7).
4. Use the finishing profiles (illustration 8): RA200 (a), RA201 (b), RA202 (c), RA100 (d), RA110 (e), RA120 (f), RA130 (g), RA203 (h). Furthermore it is possible to use the same panel of covering to create inner or external angles by cutting with a cutter the rear of the panel (illustration 9).

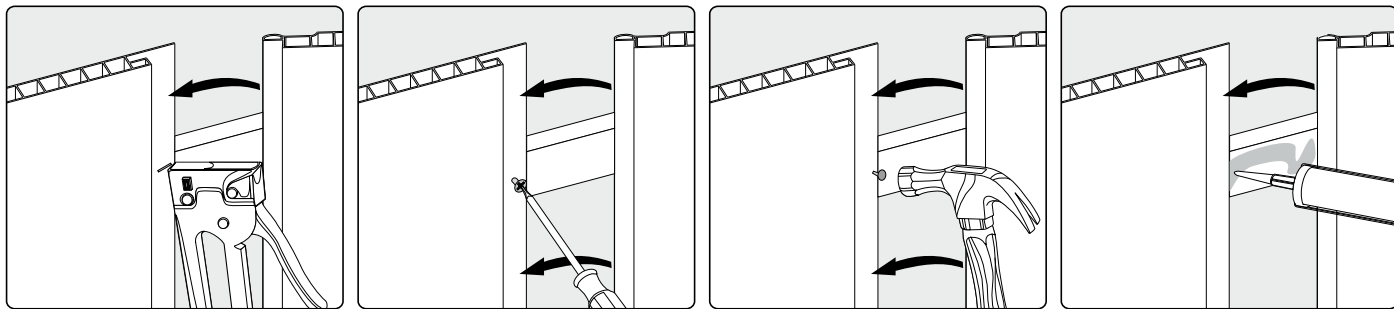
Maintenance and care

It is recommended for cleaning the use of a cloth or sponge damped in water solution with mild soap. It is forbidden the use of solvent or any product that can damage the panel.

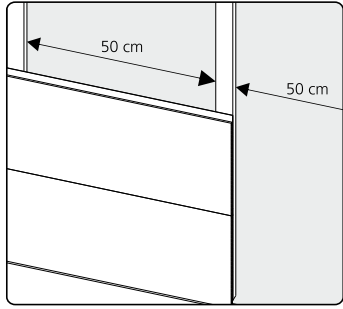
1 CZ: Způsob přímého uchycení panelů na povrch. SK: Spôsob priameho uchytenia panelov na povrch.



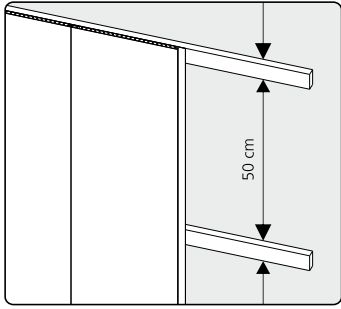
2 CZ: Způsob přímého uchycení panelů na dřevěné latě. SK: Spôsob priameho uchytenia panelov na drevené laty.



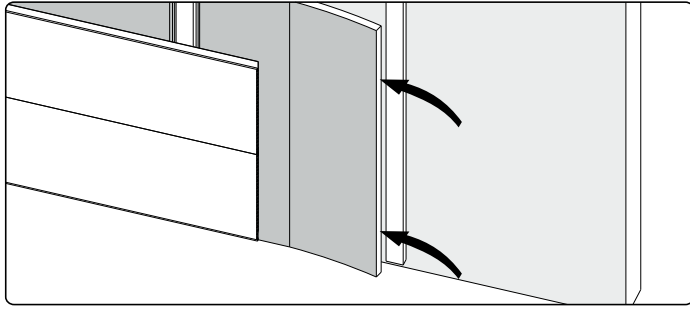
3 CZ: Horizontálně SK: Horizontálne



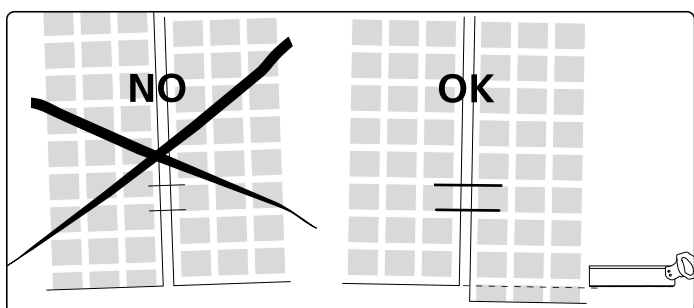
4 CZ: Vertikálně SK: Vertikálne



5 CZ: Obložení s použitím izolace. SK: Obloženie s použitím izolácie.



6



7

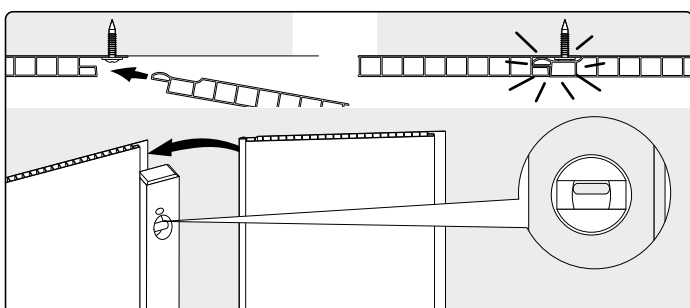


FIG. 8 CZ: Použití dokončovacích profilů. SK: použitie ukončovacích profilov.

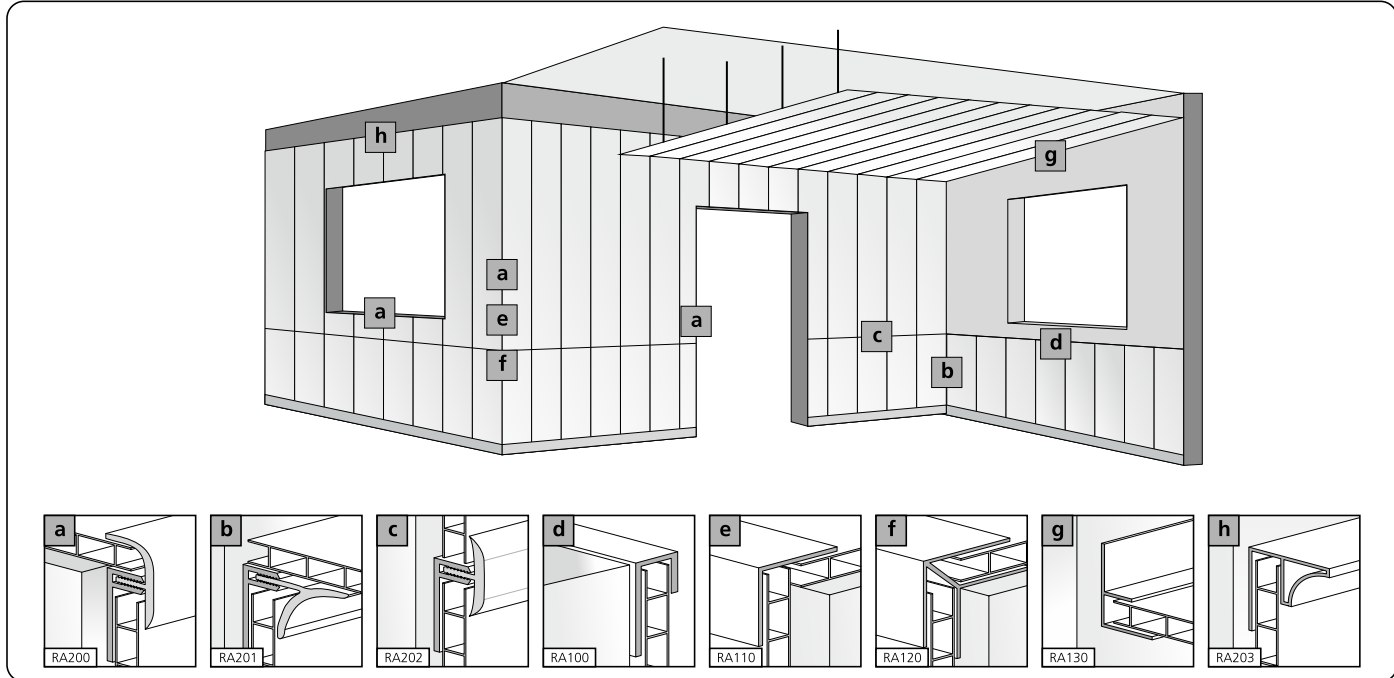
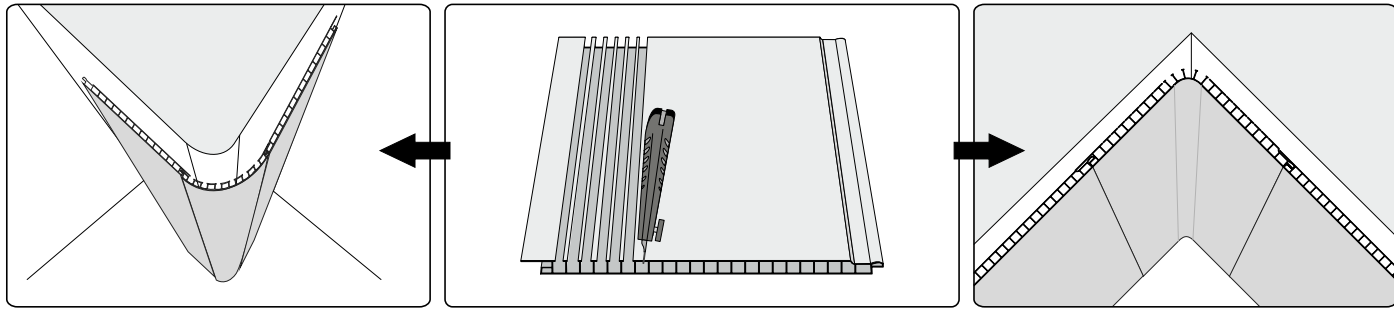


FIG. 9 CZ: Ukázka obložení rohů. SK: Ukážka obloženia rohov



Nářadí potřebné k montáži

Náradie potrebné k montáži

Utensili consigliati

Suggested tools

Outils conseillés

Vorgeschlagene Werkzeuge

Trusa de scule

